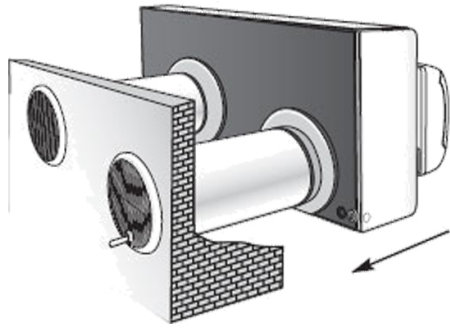


До недавнего времени при слове «кондиционер», вы могли представить себе множество серых коробок на фасадах. Но в последнее время всё чаще власти городов издают постановления, строго регламентирующие размещение наружных блоков кондиционеров на фасадах домов, многие ТСЖ вообще запрещают размещать блоки на фасадах. Что же делать человеку, который хочет обеспечить в своем жилище комфортный климат? Недавно на российском рынке климатической техники появилось оборудование с помощью которого можно решить эту проблему.

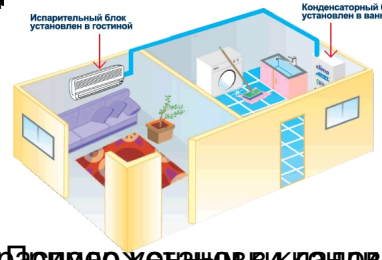
Кондиционер без внешнего блока может быть установлен на любом объекте, упрощая его проект, технологию и увеличивая безопасность без нарушения эстетического вида сооружения.

Снятие тепла с конденсаторного блока осуществляется посредством двух отверстий в стене, сопряженной с конденсаторным блоком, выполненных с помощью соответствующих инструментов. Складывающиеся внешние решетки (запатентованная технология), закрывающие отверстия, могут быть установлены изнутри здания. Таким образом, при монтаже исключается работа высотника.

Ширина модельного ряда кондиционеров без внешнего блока способна удовлетворить требования для жилых и коммерческих помещений. Они удовлетворяют всем современным требованиям по безопасности и эффективности, обладают современным элегантным дизайном. Выполняют все основные функции современных сплит-систем – охлаждение, функция теплового насоса (отопление в межсезонье), автоматический режим включения-выключения по таймеру. Есть также функция вытяжки воздуха из помещения.



~~рассчитывается по внешнему блоку~~



распределительный шкаф кондиционера, в который подается водой, с конденсаторным блоком,